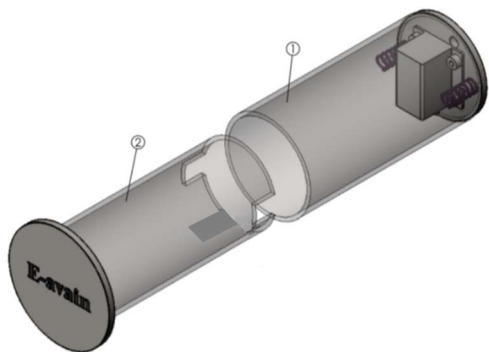




PELASTUS ENSIHOITO POLIISI APU NOPEAMMIN PAIKALLE



Patentti FI 127983 B

Kiireellisiä tehtäviä tulee asunto-osakeyhtiöihin, joiden ovet ovat lukittuna nykytrendin mukaisesti ympäri vuorokauden. Kiireellisen tehtävän saatuaan viranomainen voi olla paikalla hyvinkin nopeasti, mutta liian usein avun antaminen tarvitsevalle viivästyy lukitun ovien vuoksi.

Viranomaiset joutuvat eri puolilla maata päivittäin tilanteisiin, joissa henkilö on lukittujen ovien takana, eikä apua saada mahdollisimman nopeasti sitä tarvitsevalle. Hätätilanteessa kuluu usein aikaa sen pohtimiseen, odotetaanko huoltomiestä vai pyydetäänkö virka-apua oven murtamiseen. Jos lainsäädännön tarjoamat oikeutusperusteet eivät anna oikeutta oven rakenteiden rikkomiseen, on edessä usein kymmenien minuuttien odottaminen, kunnes huoltoyhtiön edustaja ehtii paikalle. Nämä kymmenet minuutit voivat olla kohtalokkaita esimerkiksi aivoverenvuodon tai sydänkohtauksen kohdalla.



E-avain System Keonkatu 3 A 3 21200 RAISIO

<http://www.e-avain.com> electro@nettikirje.fi

y-tunnus 2885142-1 Gsm. +358400906727

Aukaisu

E-avaimen ratkaisu toimii yksinkertaisesti siten, että järjestelmän hyväksymästä numerosta soitetaan kohteessa olevan avainsuojassa näkyvään numeroon. (maksuton CLIP toiminto) E-avain tunnistaa rekisteriin ilmoitetun puhelinnumeron ja avaa avainsuojan ilman, että puheluun vastataan. E-avainsuojan avauduttua, viranomaisen avauksessa käytettyyn puhelimeen saapuu välittömästi tekstiviestinä osoite tiedot ja sekä "Avainsuoja on auki" SMS viestinä.

Avainsuoja

E-avainsuojassa on "Pelastus-avain", millä on pääsy rappukäytävän jokaiseen huoneistoon ja näin avun saanti nopeutuu oleellisesti. E-avain on jokaiseen taloyhtiöön sopiva ratkaisu, jos halutaan ylläpitää ja varmistaa asukkaiden turvallisuutta hätätilanteissa. Niin ikään E-avain helpottaa ja yksinkertaistaa viranomaisten operatiivista toimintaa mahdollistamalla mutkattoman sisäänkäynnin kohdeasuntoon ympäri vuorokauden.

Taloyhtiö

Matkapuhelin-verkon käyttäminen tuo järjestelmään käytövarmuutta eikä käyttäjä ole riippuvainen applikaatioiden vaatiman nettidatan saatavuudesta ja matkapuhelinverkko itsessään on erittäin toimintavarma. E-avain itsessään on monitasoinen suojaus hakkerointia vastaan. Näitä ovat tilaajan laitetunniste IMEI, laite-rekisterit EIR ja CEIR sekä avainsuojassa oleva SIM-älykortin lukitseva PUK-koodi väärinkäyttötilanteita varten.